

Κάθετος ενσιρωδιανομέας
Vertical Cutter-Mixer Wagon



T2 | T3

dunkker



YouTube facebook

■ Dunker T2.

Διπλός κοχλίας, διπλό πλεονέκτημα Double screw, double benefits

Η STORTI, ξεχωρίζει ανάμεσα στους άλλους κατασκευαστές λόγω των πολλών δοκιμών που πραγματοποιεί στο «πεδίο δράσης» και την περίφημη τεχνογνωσία και εμπειρία που έχει στον σχεδιασμό ενσίρωδιανομένων. Η ιδιοφυής και αποκλειστική χωροταξική κατασκευή της δεξαμενής ανάμιξης, η κυκλική κίνηση του κοχλίου, η αποδοτική ταυτόχρονη κοπή και μίξη στην δεξαμενή ανάμιξης καθώς και η ταχύτητα λειτουργίας όλων των εξαρτημάτων έρχονται να υποστηρίξουν την υπεροχή της.

Το DUNKER T2 έρχεται να στηρίξει έμπρακτα της καινοτομίες της STORTI. Σε σύγκριση με άλλους ενσίρωδιανομένους ίδιας χωρητικότητας το DUNKER T2 καταφέρνει να φορτώσει και να κόψει με τον βέλτιστο τρόπο μεγαλύτερο όγκο προϊόντος.

STORTI, following many tests in the field and its renowned technical experience, is distinguished from other manufacturers by its ingenious and exclusive use of space and circulatory movements, in rising and fall, of the products inside the tank and the simultaneous cutting-mixing efficiency and speed of all the components.

The result is that, consistent with its declared volume, DUNKER T2, compared to others, may load and optimally mix a greater amount of material.



Προαιρετική πλατφόρμα ελέγχου
Optional inspection platform

Σκάλα ελέγχου (βασικός εξοπλισμός)

Standard inspection ladder

Νέα πόρτα άμεσης εκφόρτωσης (βασικός εξοπλισμός)

New standard direct discharge doors



Σταθερότερος και άκαμπτος σκελετός για μεγαλύτερη ακρίβεια ζυγίσματος

Steadier and stiff frame for a better weighing accuracy

Κιβώτιο δύο ταχυτήτων με καλώδιο απομακρυσμένου ελέγχου (προαιρετικός εξοπλισμός)

2 speed gearbox, also with mechanical cable remote control (option)

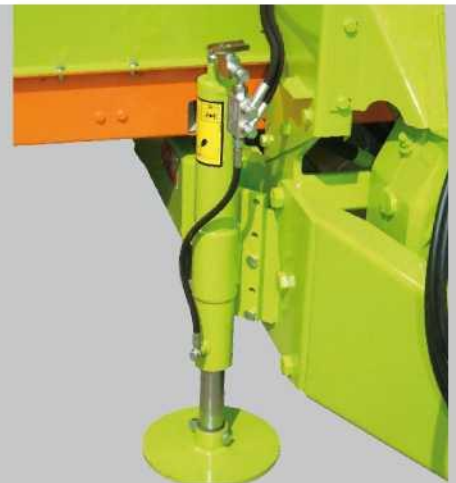




Χειροκίνητο ποδαρικό στήριξης
Manual foot rest



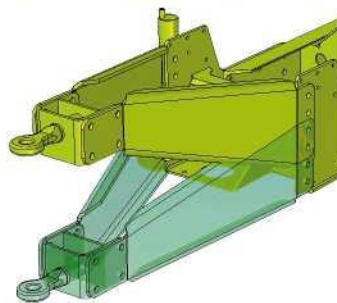
Υδραυλικό ποδαρικό στήριξης που συνδέεται με το υδραυλικό σύστημα και τα συστήματα ελέγχου του ελκυστήρα
Hydraulic foot connected to tractor hydraulics and controls



Υδραυλικό ποδαρικό στήριξης που συνδέεται με το υδραυλικό σύστημα και τα συστήματα ελέγχου του ενσιρωδιανομέα
Hydraulic foot connected to mixer wagon hydraulics and controls



Ρυθμιζόμενος βραχίονας και έλξη
Adjustable drawbar and drawbar eye



Απεικονίζεται η κυκλική κίνηση των προϊόντων στην δεξαμενή ανάμιξης με σκοπό την γρήγορη και αποτελεσματική κοπή και μίξη όλων των συστατικών.

The figure shows the rising and falling of the products inside the tank, for fast and efficient cutting-mixing activity of all the components.



Δύο είδη ελέγχου : ηλεκτρικό χειριστήριο απομακρυσμένου ελέγχου(αριστερά) και χειριστήριο απομακρυσμένου ελέγχου με μηχανικά καλώδια(δεξιά)

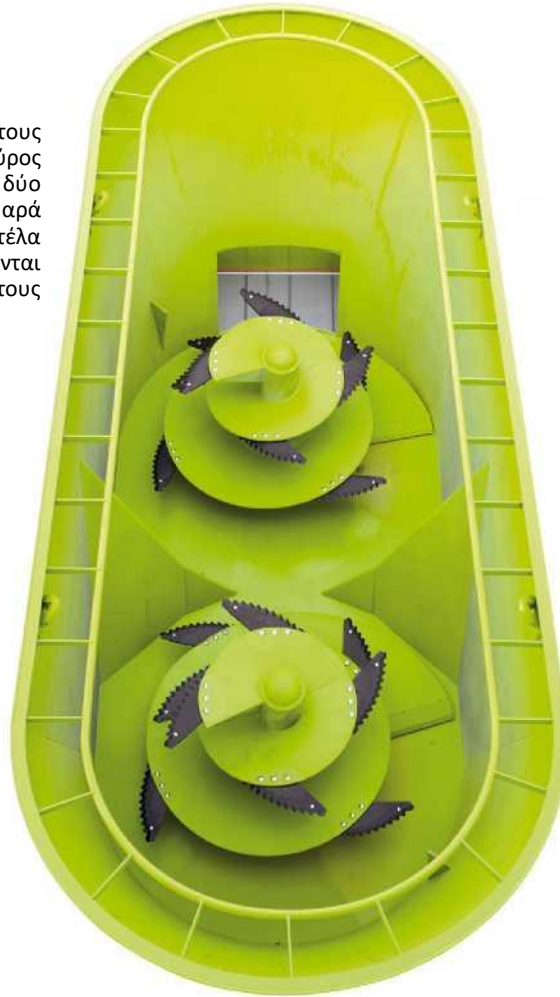
Two types of controls: electrical remote controls (left) and mechanical cable remote controls (right)

■ Dunker T2. Μεγάλη χωρητικότητα

Με στόχο την συνεχή ανάπτυξη νέων προϊόντων για τους σύγχρονους κτηνοτρόφους, η STORTI επεκτείνει το εύρος των ρυμουλκούμενων κάθετων ενσιρωδιανομέων με δύο κοχλίες με νέες χωρητικότητες: 24,27,30 και 33m³. Παρά την μεγάλη τους χωρητικότητα, όλα αυτά τα μοντέλα σχεδιάστηκαν με τέτοιο τρόπο ώστε να ελαχιστοποιούνται οι διαστάσεις τους σε ύψος και πλάτος, δίνοντάς τους εξαιρετική ευελιξία.

■ Dunker T2. High capacity

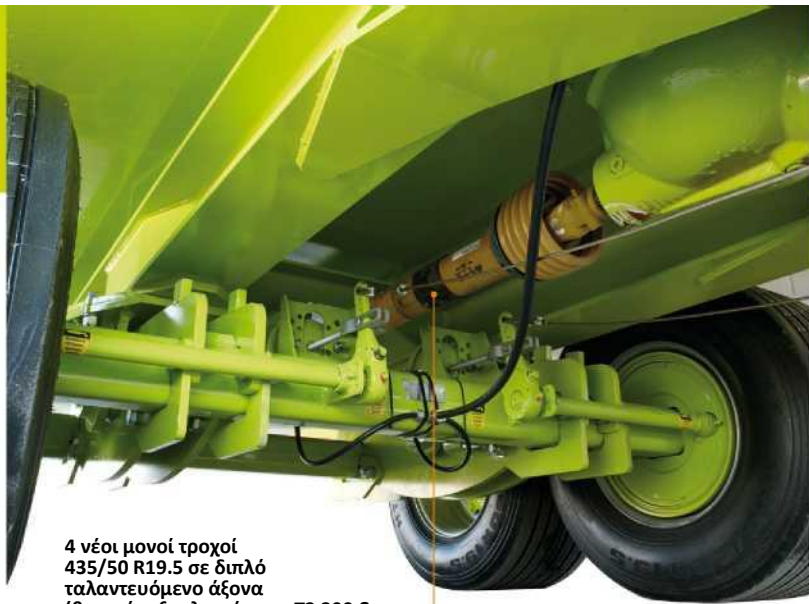
With the aim of continuous development of new products for the modern dairy farmers, Storti extends its range of vertical two-auger trailed feed mixers with new capacities: 24,27,30 and 33 m³. Despite their large capacities, all these models have been designed in such a way as to minimize their dimensions in width and height, providing excellent maneuverability.



Το μηχάνημα μπορεί να εξοπλισθεί με ειδικές λεπίδες κοπής, μεγαλύτερου μήκους από αυτό των βασικών λεπίδων, επικαλυμμένες με βολφράμιο με σκοπό την βελτίωση κοπής προϊόντων με ίνες μεγάλου μήκους.

The machine can be equipped with special tungsten coated cutting blades, longer than the standard ones, in order to improve the cutting of long fibers.





4 νέοι μονοί τροχοί
435/50 R19.5 σε διπλό
ταλαντευόμενο άξονα
(βασικός εξοπλισμός των T2 300 &
330)
4 new single wheels
435/50 R19.5 on rigid boogie
(standard for T2 300 & 330)

Άξονας μετάδοσης κίνησης
Walterscheid (βασικός εξοπλισμός)
Heavy duty PTO shaft



Βασικές λεπίδες κοπής
(διαθέσιμες με ή χωρίς επικάλυψη
βολφραμίου)
Standard cutting blades (available
with or without tungsten coating)



Στον βασικό εξοπλισμό το μηχάνημα διαθέτει
αμφίπλευρη εκφόρτωση με ταινία PVC και
χειριστήριο απομακρυσμένου ελέγχου με
μηχανικά καλώδια
Standard machine equipped with double front
discharge bay PVC belt and mechanical cable
remote controls



Ειδικές λεπίδες κοπής, μεγαλύτερου μήκους από
τις βασικές, επικαλυμμένες με βολφράμιο με
σκοπό την βελτίωση κοπής προϊόντων με ίνες
μεγάλου μήκους
Special tungsten coated cutting blades, longer
than the standard ones, in order to improve the
cutting of long fibers.

Η τεχνολογία της STORTI ενισχύει και εκμεταλλεύεται πλήρως την καινοτομία TMR

Μόνο μία υψηλή ποιότητα ανάμιξης μπορεί να προσφέρει
μια επιθυμητή τροφή στο κοπάδι και ταυτόχρονα να
εκμεταλλεύεται τα πλεονεκτήματα που προσφέρει η πρακτική
TMR.

Χάρη στην ερευνητική δραστηριότητα που πραγματοποιείται
συνεχώς με σκοπό την επίτευξη της βέλτιστης πρακτικής TMR,
οι ενσιρωδιανομείς της STORTI σε συνδυασμό με συστατικά
υψηλής διατροφικής ποιότητας, μπορούν να εγγυηθούν μία
φρέσκια και λαχταριστή τροφή με επαρκή φυσικά
χαρακτηριστικά και να διασφαλίσουν μια σωστή διατροφή.
Έτσι επιτυγχάνεται πιο εύκολη στομαχική ζύμωση και πέψη
των ζώων του κοπαδιού.

Όλοι οι παραπάνω παράγοντες διασφαλίζουν την ευημερία
του κοπαδιού και την υψηλή παραγωγικότητά του.

STORTI TECHNOLOGY ENHANCES AND MAKES THE MOST OF TMR SCIENCE

Only a high quality mixed ration can offer a desirable feeding
for the cattle, obtaining at the same time the advantages the
TMR system provides.

Thanks to the research activity carried out with the aim of
achieving the optimal TMR, Storti's mixer wagons, together
with high quality feeding components, are able to guarantee
a fresh and desirable ration, with adequate physical
characteristics in order to guarantee the correct rumination.
This allows a perfect control of the ruminal fermentations
and an increased digestibility of TMR's fibrous part.

All these factors assure a higher well-being of the cattle and
a higher production performance.

■ Dunker T3.

Αντοχή, ταχύτητα και ποιότητα Speed and quality

Το νέο DUNKER T3 της STORTI με χωρητικότητα 46,40 και 44 m³ συνδυάζει την μέγιστη αντοχή με αξιοσημείωτη ταχύτητα εργασιών, ακόμη και με τα πιο βαριά φορτία, διασφαλίζοντας μία μαλακή, ομοιογενή και λαχταριστή τροφή TMR για τα ζώα.

Η γεωμετρία της δεξαμενής ανάμιξης και των κοχλιών έχει μελετηθεί με σκοπό να επιτρέπει την χρήση υψηλής ποσότητας ινών. Επιπλέον, τα πολλαπλά τεστ που έγιναν με την ταυτόχρονη φόρτωση στρόγγυλων μπαλών εδραίωσαν την ποιότητα της μηχανής που απέδειξε πως λειτουργεί κάτω από σκληρές συνθήκες.

Storti new Dunker T3, with 36,40 and 44m³ capacities, combines perfect strength with an extraordinary working speed even with heavy hay loads, guaranteeing a soft, homogeneous and a desirable TMR for the animals.

The geometries of the tank and augers have been studied in order to allow the use of high quantity of fibre. Furthermore, the several tests made with simultaneous loading of round bales have demonstrated the quality of the machine which has proved to work also under heavy duty conditions.



6 μονοί τροχοί με τριπλό άξονα αυτόματης διεύθυνσης εμπρός και πίσω με ασφάλεια οπισθοπορείας?????

6 remoulded 435/50 R19.5 single wheels on standard leaf-spring suspended self-steering tridem with self-steering first and third axle and reverse-gear locking



ISO 9001:2008 Πιστοποιητικό ποιότητας, εκδίδεται από τον ελβετικό οργανισμό SQS, είναι μία απτή αναγνώριση της ποιότητας του μηχανήματος

The ISO 9001:2008 Quality certification, issued by the prestigious Swiss entity SQS, is the tangible recognition of this Quality policy.





Πόρτα άμεσης εκφόρτωσης
Direct discharge door



Υπερμέγεθης πλανητικός
μειωτήρας(βασικός εξοπλισμός)
Standard gearboxes for heavy duty

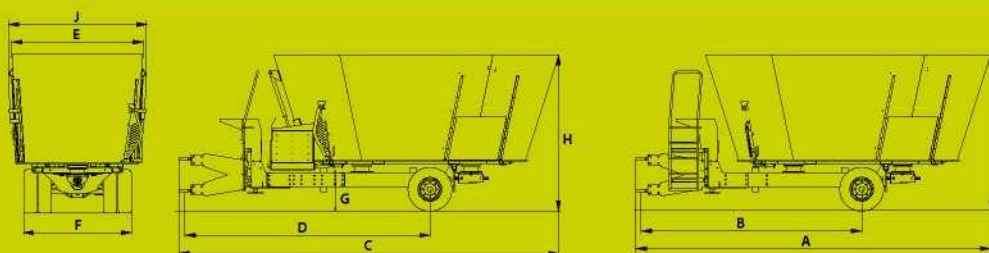
Άξονας μετάδοσης
κίνησης Walterscheid
Heavy duty PTO shaft



dunker T2 | T3

Vers. 0113 IT EN ES • Nell'interesse di un continuo sviluppo dei prodotti, Storti S.p.A. si riserva il diritto di cambiare in qualsiasi momento le specifiche o i prodotti stessi. Dati indicativi e non vincolanti per la casa costruttrice. • Technical data and images are guideline only. In the effort to provide products that constantly meet client requirements, Storti S.p.A. reserves the right to apply updates at any time and without notice. • Storti S.p.A. se reserva el derecho de cambiar en cualquier momento las características técnicas y/o los productos por enteros en el interés de un desarrollo continuo de tales productos. Los datos son indicativos y no son vinculantes para la empresa constructora.

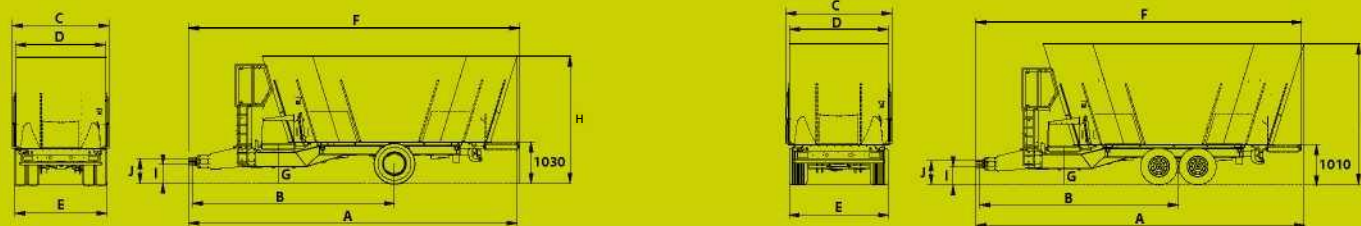
Dunker T2 140
Dunker T2 160
Dunker T2 180
Dunker T2 210
Dunker T2 240S



	A	B	C	D	E	F	G	H	I	J	Απαιτούμενη Ιπποδύναμη Required power	Απόβαρο Empty weight	Μεικτό βάρος Full load weight	
	m ³	mm	mm	mm	mm	mm	mm	mm	mm	mm	kW-HP	kg	kg	
Dunker T2 140	14	6.435	4.080	6.910	4.540	2.355	2.025	765	2.505	2.460	2.530	52 - 70	5.740	12.600
Dunker T2 160	16	6.500	4.080	6.970	4.540	2.400	2.025	765	2.705	2.660	2.570	56 - 75	5.860	12.600
Dunker T2 180	18	6.560	4.080	7.030	4.540	2.440	2.025	765	2.885	2.840	2.570	60 - 81	6.060	12.600
Dunker T2 210	21	6.720	4.080	7.360	4.720	2.450	2.180	875	3.080	3.080	2.590	66 - 90	7.100	16.000
Dunker T2 240S	24	6.780	4.080	7.420	4.720	2.480	2.180	875	3.320	3.320	2.590	70 - 95	7.720	16.000

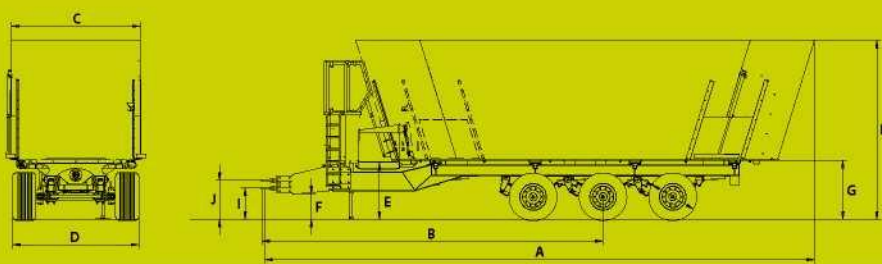
Dunker T2 240L
Dunker T2 270

Dunker T2 300
Dunker T2 330



	A	B	C	D	E	F	G	H	I	J	Απαιτούμενη Ιπποδύναμη Required power	Απόβαρο Empty weight	Μεικτό βάρος Full load weight	
	m ³	mm	mm	mm	mm	mm	mm	mm	mm	mm	kW-HP	kg	kg	
Dunker T2 240L	24	8.145	5.030	2.700	2.500	2.510	8.210	960	2.970	465	610	82 - 110	9.950	17.500
Dunker T2 270	27	8.145	5.030	2.700	2.500	2.510	8.210	960	3.155	465	610	82 - 110	10.150	17.500
Dunker T2 300	30	8.200	5.030	2.700	2.500	2.510	8.210	950	3.340	450	600	104 - 140	10.750	22.500
Dunker T2 330	33	8.270	5.030	2.700	2.500	2.510	8.210	950	3.565	450	600	104 - 140	11.000	22.500

Dunker T3 360
Dunker T3 400
Dunker T3 440



	A	B	C	D	E	F	G	H	I	J	Απαιτούμενη Ιπποδύναμη Required power	Απόβαρο Empty weight	Μεικτό βάρος Full load weight	
	m ³	mm	mm	mm	mm	mm	mm	mm	mm	mm	kW-HP	kg	kg	
Dunker T3 360	36	10.580	6.650	2.500	2.510	1.110	500	1.150	3.100	610	760	156 - 210	16.200	32.500*
Dunker T3 400	40	10.650	6.650	2.500	2.510	1.110	500	1.150	3.310	610	760	156 - 210	16.450	32.500*
Dunker T3 440	44	10.700	6.650	2.500	2.510	1.110	500	1.150	3.490	610	760	156 - 210	16.700	32.500*

* Μεικτό βάρος στα 25 km/h
* Full load weight at 25 km/h

Εξουσιοδοτημένος αντιπρόσωπος
Authorized Dealer

STORTI S.p.A.

37050 Belfiore (VR) ITALY
Via Castelletto, 10
Tel. +39 0456 134 311 Fax +39 0456 149 006
info@storti.com